

# XIS

CONNECT

JOIN

INTERACT

DECISIONS

FLEXIBLE

UNITE

OPTION

MEET

FLEXIBLE

VISIT

EASY

ASSOCIATE

DEAL

ASSEMBLE

CONNECTIONS

TRANSMIT

MOVEMENTS

LINK

CONNECTIONS

CONNECT























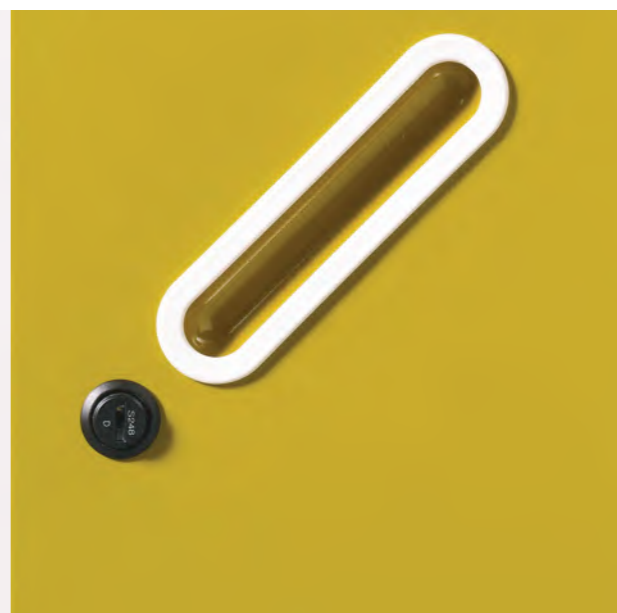


22 ■ 23





















1

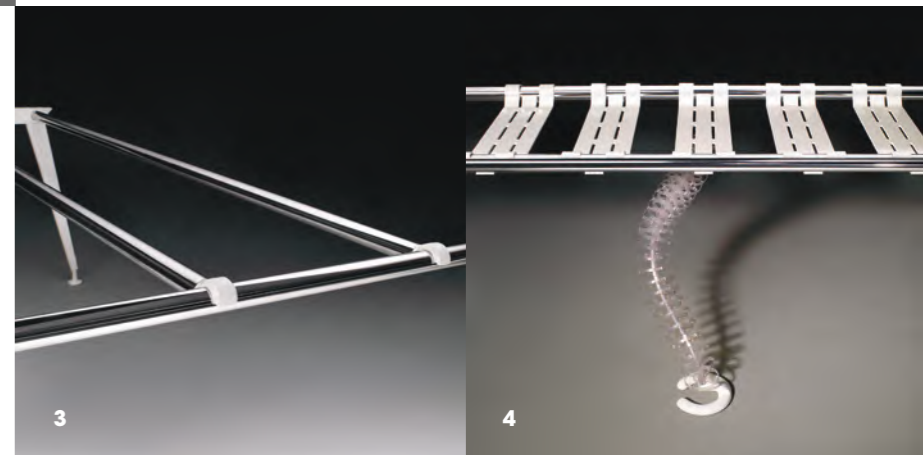


2

- 1**  
Clip de tampo / Top clip / Clip tablero / Clip de plateau
- 2**  
Opção perna regulável / Adjustable feet option / Opción pie regulable  
Option pied réglable
- 3**  
Clip modulo / Return clip / Clip mesa auxiliar / Clip retour
- 4**  
Calha eléctrica vertical / Cable management / Electrificación vertical  
Goulotte pour passage de cables verticale
- 5**  
Montagem estante / Shelving unit assembly / Montaje librería / Montage  
meuble à étagères



3

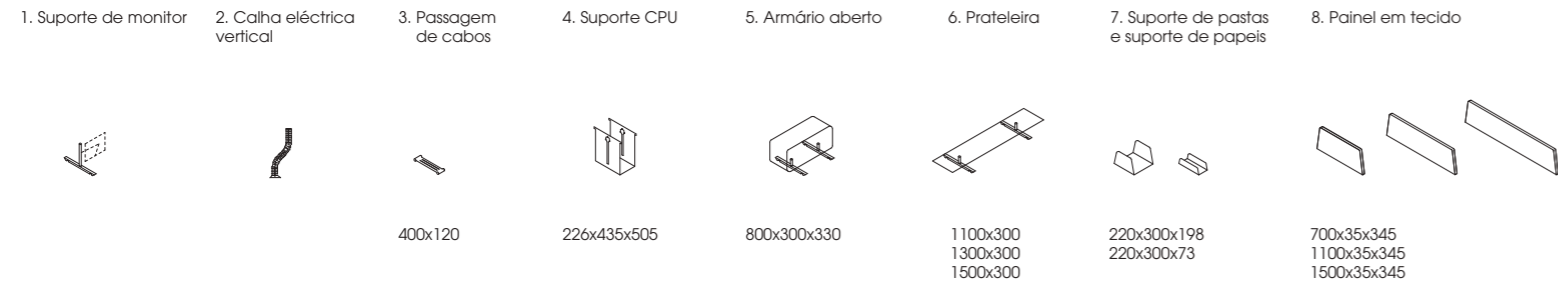


4



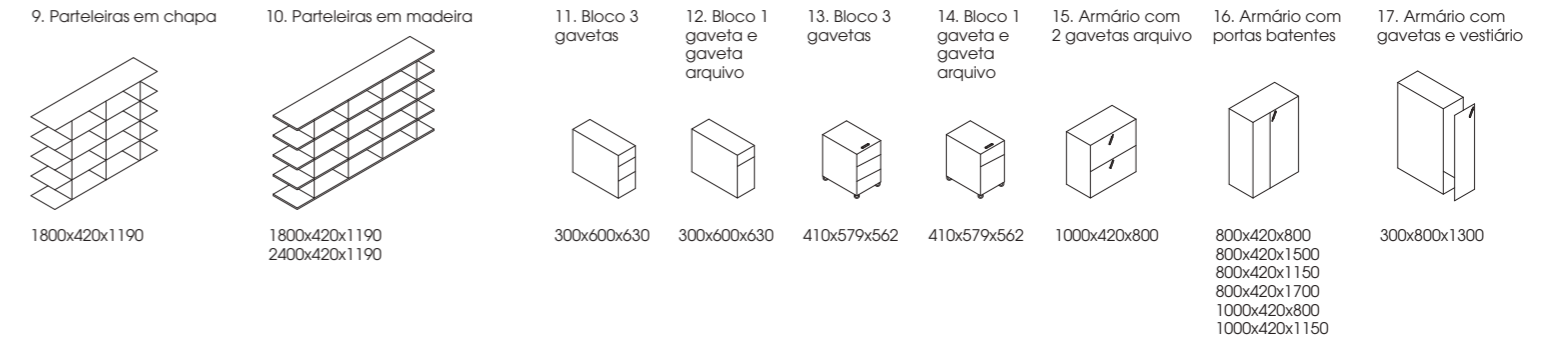
5

ACCESSÓRIOS / ACCESSORIES / ACCESORIOS / ACCESSOIRES



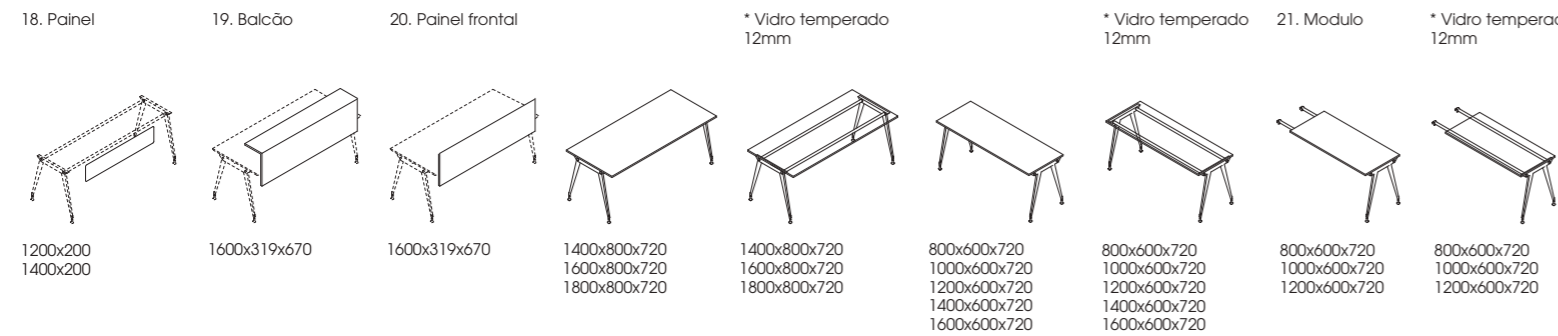
400x120  
226x435x505  
800x300x330  
1100x300  
1300x300  
1500x300  
220x300x198  
220x300x73  
700x35x345  
1100x35x345  
1500x35x345

SISTEMAS DE ARQUIVO / STORAGE UNITS / CONTENEDORES / SYSTÈME D'ARCHIVAGE

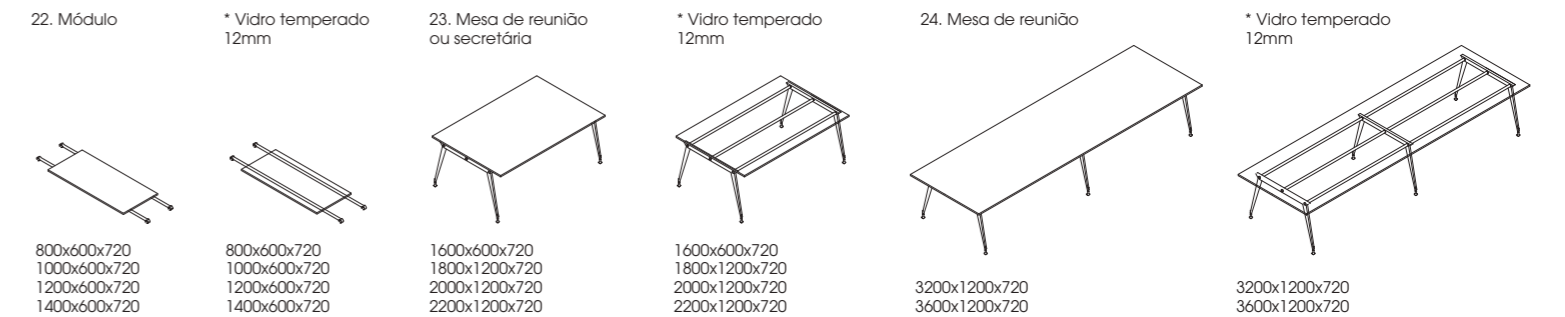


1800x420x1190  
1800x420x1190  
2400x420x1190  
300x600x630  
300x600x630  
410x579x562  
410x579x562  
1000x420x800  
800x420x800  
800x420x1500  
800x420x1150  
800x420x1700  
1000x420x800  
1000x420x1150  
300x800x1300

MESAS E ELEMENTOS BÁSICOS / DESKS AND BASIC PARTS / MESAS Y ELEMENTOS BÁSICOS / TABLES ET ÉLÉMENTS DE BASE



1200x200  
1400x200  
1600x319x670  
1600x319x670  
1400x800x720  
1600x800x720  
1800x800x720  
\* Vidro temperado 12mm  
1400x800x720  
1600x800x720  
800x600x720  
1000x600x720  
1200x600x720  
1400x600x720  
1600x600x720  
\* Vidro temperado 12mm  
800x600x720  
1000x600x720  
1200x600x720  
21. Módulo  
\* Vidro temperado 12mm  
800x600x720  
1000x600x720  
1200x600x720



800x600x720  
1000x600x720  
1200x600x720  
1400x600x720  
\* Vidro temperado 12mm  
800x600x720  
1000x600x720  
1200x600x720  
1400x600x720  
23. Mesa de reunião ou secretária  
1600x600x720  
1800x1200x720  
2000x1200x720  
2200x1200x720  
\* Vidro temperado 12mm  
1600x600x720  
1800x1200x720  
2000x1200x720  
2200x1200x720  
24. Mesa de reunião  
3200x1200x720  
3600x1200x720  
\* Vidro temperado 12mm  
3200x1200x720  
3600x1200x720

PERNAS E EXEMPLOS ESTRUTURAIS / LEGS AND STRUCTURAL PARTS / PIES Y EJEMPLOS ESTRUCTURALES / PIEDS ET EXEMPLES STRUCTURELS



\*\* e corte a medida

1. Monitor holder / Soporte para pantalla / Support écran  
2. Vertical cable management / Electrificación vertical / Goulotte pour passage de cables vertical  
3. Cable management / Bandeja pasacables / Goulotte pour passage de cables  
4. CPU holder / Soporte CPU / Support CPU  
5. Open storage unit / Armário aberto / Armoire ouvert  
6. Shelf / Estante / Tablette  
7. Paper and file holders / Soporte para papeles e carpetas / Support pour papiers et dossiers

8. Fabric screen / Panel tapizado / Panneau tapissé  
9. Shelving unit with metal shelves / Estantería con estantes metálicos / Meuble à étagères métalliques  
10. Shelving unit with wooden shelves / Estantería con estantes madera / Meuble à étagères en bois  
11. Three drawers pedestal / Buc con 3 cajones / Caisson avec 3 tiroirs  
12. 1 standard +1 file drawer pedestal / Buc con 1 cajón y archivo / Caisson 1 tiroir et archive  
13. Three drawers pedestal / Buc con 3 cajones / Caisson avec 3 tiroirs

14. 1 standard +1 file drawer pedestal / Buc con 1 cajón y archivo / Caisson 1 tiroir et archive  
15. Two drawers file unit / Armário con 2 cajones arquivo / Armoire avec 2 tiroirs archive  
16. Hanging doors cabinet / Armário con portas batentes / Armoire avec portes battantes  
17. Cabinet with drawers and coat locker / Armário con cajones y ropero / Armoire avec tiroirs et vestiaire  
18. Modesty panel / Faldón / Voile de fond  
19. Counter / Mostrador / Banque accueil

20. Front screen / Panel frontal / Panneau frontal  
21. Return / Ala auxiliar / Retour  
22. Return / ala intermedia / Retour  
23. Meeting table or desk / Mesa de reunião o mesa de trabalho / Table de réunion ou bureau  
24. Meeting table / Mesa de reunião / Table de réunion  
\* 12 mm thick tempered glass top / tablero en vidrio templado de 12 mm / plateau en verre tempéré 12 mm  
\*\* and bespoke sizes / y a medida / et sur mesure

ACABAMENTOS  
Estruturas : pernas pintadas em branco e tubos em inox.  
Tampos : estratificado branco, folhinha de carvalho claro ou vidro temperado 12mm  
Painéis separadores : estrutura em madeira forrada a tecido  
Estantes : estrutura metálica pintada, prateleiras em estratificado branco, carvalho ou em metal pintado  
Sistemas de arquivo : blocos com gavetas metálicas pintadas. Armários metálicos pintados

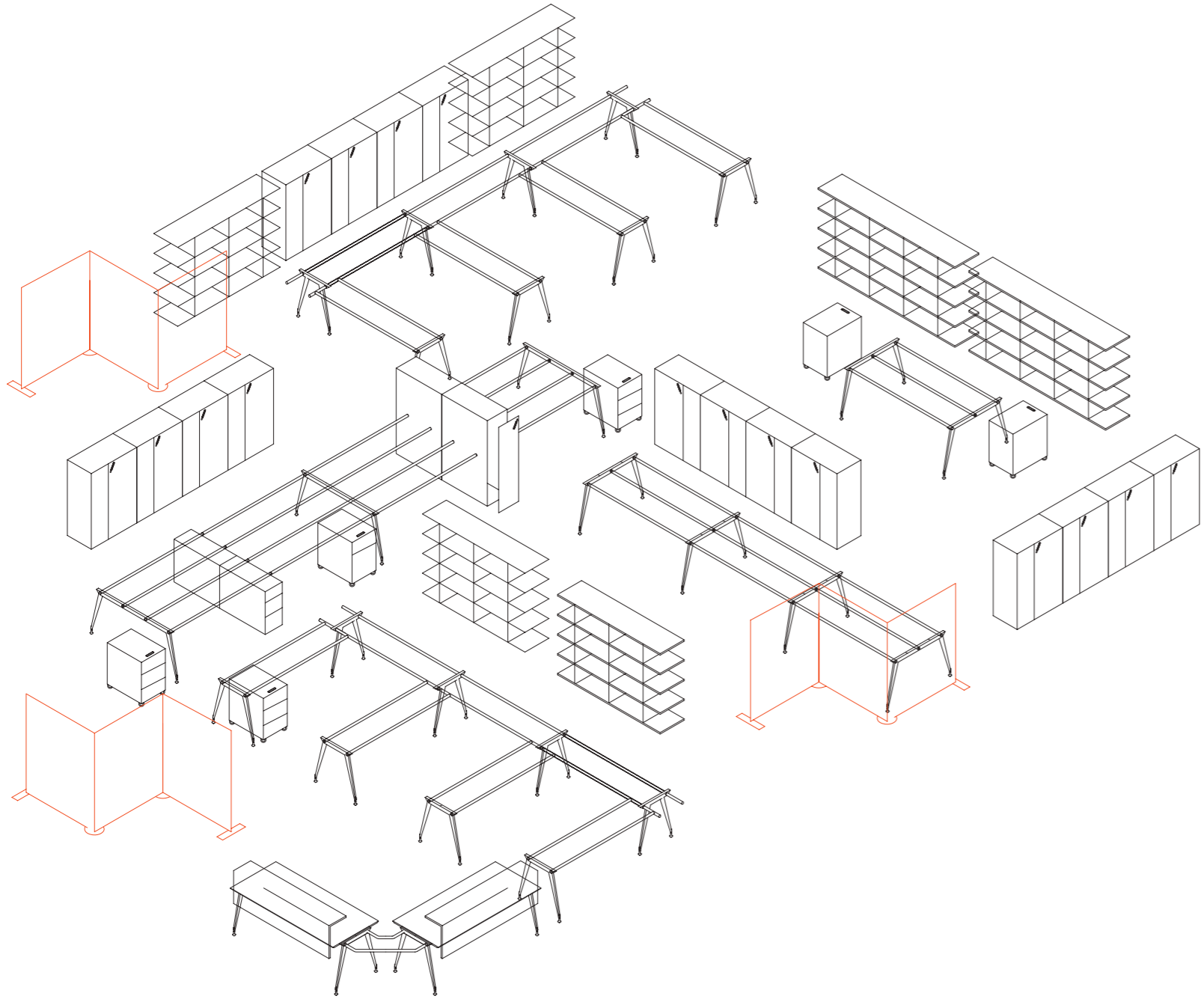
FINISHES  
Desk frames: Stainless steel tubes and white coated legs.  
Tops: White laminate, light oak veneer or 12mm tempered glass.  
Screens: wooden structure, fabric upholstered.  
Shelving: Epoxy coated metal structure, white laminate, oak or coated metal shelves.  
Storage units: pedestals with epoxy coated metal drawers. Epoxy coated storage cabinets.

ACABADOS  
Estruturas mesas: Pies pintados em branco e tubos acero inoxidable.  
Sobres mesas: Estratificado blanco, madera de roble claro o cristal templado 12 mm.  
Painéis separadores mesa: Estructura en madera tapizada en tela.  
Librerías: Estructura metálica pintada, estantes en estratificado blanco, roble o metálicos pintados.  
Contenedores: Bloques de cajones metálicos pintados. Armários metálicos pintados.

FINITIONS  
Structures : pieds peints en blanc et tubes en inox  
Plateaux : stratifié blanc, bois en chêne clair ou verre tempéré 12mm  
Panneaux séparateurs : structure en bois revêtu de tissu  
Meubles : structure métallique, tablettes en stratifié blanc, chêne ou métal peint  
Systèmes d'archivage : caissons avec tiroirs métalliques peints. Armoires métalliques peints.

A nossa produção evolui continuamente para satisfazer os interesses dos nossos clientes. A nossa fábrica reserva o direito de aplicar as modificações e/ou melhoramentos sem aviso prévio. Alteração de cor possível durante a impressão. A ocultação da marca levira neste catálogo é penalizada pelo C.P.I. artigo 212, parágrafo 1 e 3. Our production is continually evolving to satisfy customer requirements. Modifications and/or improvements may occur without prior notice. Colours might change due to printing process. The omission of the trademark levira in this catalogue is punished by law.

Nuestra producción evoluciona continuamente para satisfacer los intereses de nuestros clientes. Nuestra fábrica se reserva el derecho de modificar o mejorar sus productos sin previo aviso. Pueden haber cambios de color debidos a la impresión. La ocultación de la marca levira en este catálogo está penada por la ley. Notre production évolue continuellement dans l'intérêt de la clientèle. Notre usine se réserve le droit d'apporter des modifications et/ou des améliorations sans préavis. Un changement de couleur est possible dû à l'impression. L'omission de la marque levira dans ce catalogue sera possible de poursuite judiciaire en conformité avec la loi.



[www.baltexport.pt](http://www.baltexport.pt)

[www.baltexport.com.pt](http://www.baltexport.com.pt)

[geral@baltexport.pt](mailto:geral@baltexport.pt)